

江苏省固体（危险）废物 跨省（市）转移实施方案

申请单位：芯联越州集成电路制造（绍兴）有限公司



填报日期：2026年2月

申请者声明

我代表申请单位郑重承诺：本实施方案所填资料是完整的和真实的。转移的危险废物名称、类别、代码、数量与实际相符。危险废物接受单位具备相应的处置利用能力和污染防治措施。委托有资质单位进行运输并按照制定的运输路线运输，保证转移的废物均到达接收单位进行安全处置处理，对转移过程中可能产生的环境风险提出合理的控制措施，实行跨省（市）转移网上报告，承担转移全过程监控责任。

法人代表签章：



2026年3月18日

第一部分：拟转移废物基本情况

表 1 废物产生情况

芯联越州集成电路制造（绍兴）有限公司是芯联集成电路制造股份有限公司的全资子公司，成立于 2021 年 12 月 31 日，总部位于浙江省绍兴市越城区皋埠街道临江路 508 号，专注于碳化硅（SiC）芯片制造及集成电路代工服务，注册资本 39.83 亿元。
 主营业务：提供碳化硅功率器件、MEMS 传感器等集成电路的研发与制造，拥有国内首条 8 英寸 SiC 功率器件生产线，已完成三代产品技术迭代。
 技术专利：累计申请专利超 150 项，涵盖刻蚀设备（如适配多类型片盒的传片切换装置）、金属焊盘工艺及 MEMS 器件良率提升技术，2025 年新增授权专利 3 项。

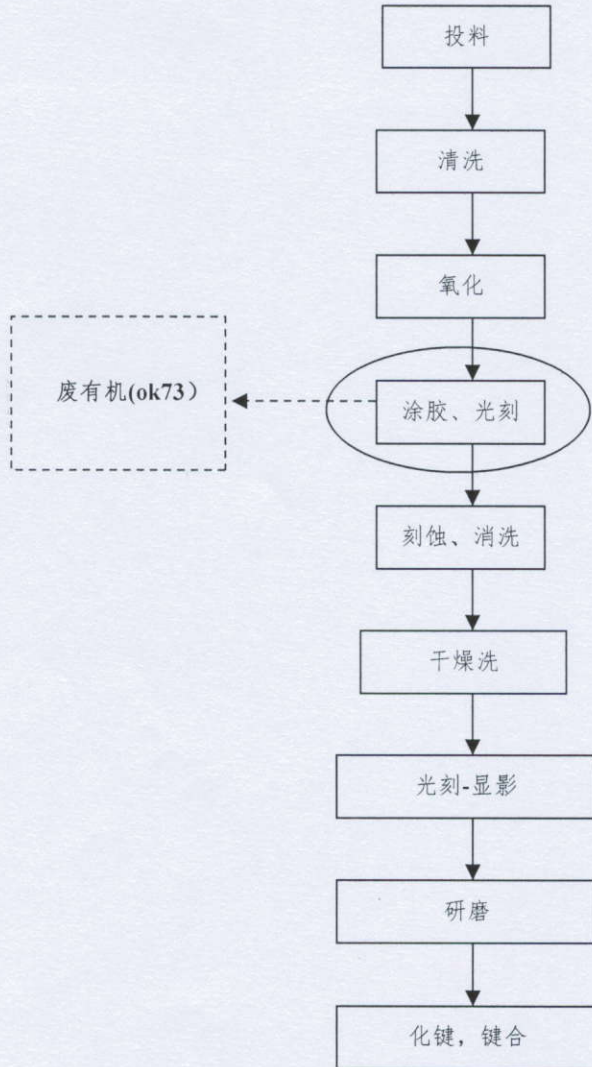
产品及产废情况

产品情况			产生危险废物情况	
产品名称	主要成分化学名	年产量	废物名称	年产生量
半导体芯片	硅	按实际	废有机（OK73）	180 吨

表 2 与申请转移废物相关的生产工艺

文字描述及工艺流程图

废有机溶剂产生于涂胶、光刻、显影工艺，作为清洗及稀释剂使用。



废物名称	主要组分	相应比例（%）	危害特性	形态
废有机(OK73)	丙二醇甲醚	60-65%	腐蚀性 <input checked="" type="checkbox"/>	固态 <input type="checkbox"/>
	丙二醇甲醚醋酸酯	30-35%	毒性 <input type="checkbox"/>	半固态 <input type="checkbox"/>
	水分及杂质	5-10%	易燃性 <input type="checkbox"/>	粉末态 <input type="checkbox"/>
			反应性 <input type="checkbox"/>	颗粒态 <input type="checkbox"/>
			感染性 <input type="checkbox"/>	液态 <input checked="" type="checkbox"/>
以下空白				

第二部分：废物包装、运输情况

序号	废物名称	包装物（容器）名称	材质	容积	是否有危废标签
1	废有机(OK73)	槽车	不锈钢	24m ³	有
	以下空白				

表 2 废物运输情况

运输是否符合交管部门运输相关规定（文字描述）

委托专业危险废物运输资质车辆运输，符合交管部门运输要求，运输车辆上安装行车记录仪和 GPS 定位系统，全程监督危险废物的运输。运输车辆配备相应品种和数量的消防器材及泄漏应急处理设备。

运输方式： 道路 铁路 水路

运输路线文字描述：（写明途经省、市、县（区），附路线图）

芯联越州集成电路制造（绍兴）有限公司----银桥路----中山路----S24（绍诸高速）----G1522（常台高速）----G60（沪昆高速）----G1521（常嘉高速）----S58 沪常高速----千灯收费站下高速（昆山市千灯镇）----机场路----汶浦东路----罗倪路----昆山德源环保发展有限公司



表 3 转移的污染防治、安全防护和应急措施

1、运输过程中的污染防治措施以及按照要求配备的相应污染防治设备

环境风险防范技术管理措施：

危险废物在装卸、运输、贮存、处置、利用过程中防止环境污染、防范环境风险的技术和管理措施

(紧急救援措施附后)

(1) 危险废物运输安全保障措施：

运输车辆上携带紧急救援手册和危险废物的 MSDS。

运输车辆上安装 GPS 定位系统，全程监督危险废物的运输。双方公司安排专人负责运输过程中的联系协调工作。运输车辆配备相应品种和数量的消防器材及泄漏应急处理设备。

夏季早晚运输。保证单一运输，不与氧化剂、还原剂、碱类、食用化学品等混装混运。运输途中防止曝晒、雨淋，防高温。中途停留时远离火种、热源、高温区。公路运输时按规定路线行驶，不在居民区和人口稠密区停留。

(2) 危险废物贮存：

贮存于阴凉、通风仓内。应与氧化剂分开存放，切忌混储。远离火种、热源。仓内温度不宜超过 30 度。防止阳光直射。罐贮时要有防火防爆技术设施。

(3) 处置、利用

应用先进的蒸馏技术进行有机化合物的精制和分离。在完全密闭式蒸馏塔分离过程中不会产生废气，应用冷却塔将气体冷却。废油(废渣)委托园区环保局指定的固体废弃物处理厂进行处理。

2、运输过程中的安全防护措施以及按照要求配备的相应安全防护设备

运输车辆上携带紧急救援手册和危险废物的 MSDS。

运输车辆上安装 GPS 定位系统，全程监督危险废物的运输。双方公司安排专人负责运输过程中的联系协调工作。运输车辆配备相应品种和数量的消防器材及泄漏应急处理设备。

夏季早晚运输。保证单一运输，不与氧化剂、还原剂、碱类、食用化学品等混装混运。运输途中防止曝晒、雨淋，防高温。中途停留时远离火种、热源、高温区。公路运输时按规定路线行驶，不在居民区和人口稠密区停留。

需配备下列应急救援设备：

- (1) 一个水盆以及一瓶眼睛中和溶液
- (2) 三个荧光反射的应急警示牌
- (3) 两套保护服
- (4) 一个医疗急救箱
- (5) 一个灭火器（10BC）
- (6) 一把铁铲
- (7) 五个吸油毡或其他化学吸收剂
- (8) 一块聚乙烯垫子，一副橡胶手套、一副皮革手套
- (9) 一个应急照明设备，一套雨具，一个全脸罩呼吸面具，一双橡胶鞋，危险警示胶带
- (10) 应急救援手册和危险废物物质安全说明书（MSDS）
- (11) 两部手机

3、运输过程中的应急预案以及按照要求配备的相应应急设备

此方案适用于指导危险废物从芯联越州集成电路制造（绍兴）有限公司运往江苏省昆山德源环保发展有限公司途中发生意外泄漏、交通事故等其他突发事件时如何快速有效的开展应急救援，最大限度的减少因此引起的危害。本方案给出了在意外事件发生时，应采取何种方法应急处理以及如何与相关方进行沟通。

1. 道路运输响应程序

1.1 司机在意外事件中的责任

1.1.1 将卡车停靠在就近的安全区域，远离闹市区、居民区、交通要道、河流或商业区。

1.1.2 不能弃车或抛弃车辆，除非是公安局、消防局或道路管理部门的工作人员要求你这么做；或者是附近有马上导致卡车安全的危险。

1.1.3 保护好现场

(1) 利用手机通知当地公安局、消防局或道路管理部门

(2) 设置警示标牌隔离泄漏区域

(3) 警告所有无关人员远离警示区域。（根据美国运输部的应急响应手册，最少的安全距离是 150 米）

1.1.4 保护好危废转移联单、指导手册等文件以及应急救援设备以供后期使用，每一辆危废运输车需配备下列应急救援设备：

- (1) 一个水盆以及一瓶眼睛中和溶液
- (2) 三个荧光反射的应急警示牌

1.5 事故处置方法：

1.5.1 化学危害特性：

- (1) 正常情况下稳定，无有害聚合反应
- (2) 易燃液体，具有刺激性，对环境有一定的危害性
- (3) 避免高温，禁止接触氧化剂

1.5.2 急救措施

- (1) 皮肤接触： 脱去污染的衣着，用肥皂水和清水彻底冲洗皮肤。就医。
- (2) 眼睛接触： 提起眼睑，用流动清水或生理盐水冲洗至少 15 分钟。就医。
- (3) 食入： 饮足量温水，催吐。就医。
- (4) 吸入： 迅速脱离现场至空气新鲜处。保持呼吸道通畅。如呼吸困难，给输氧。如呼吸停止，立即进行人工呼吸。就医。

1.5.3 消防措施

尽可能将容器从火场移至空旷处。喷水保持火场容器冷却，直至灭火结束。处在火场中的容器若已变色或从安全泄压装置中产生声音，必须马上撤离。

小火：水喷雾、干粉、二氧化碳或泡沫

大火：水喷雾、雾状水或抗溶泡沫

1.5.3 泄漏应急处理

隔离泄漏区，禁止无关人员入内。排除所有火种。围堤堵漏。严防污染土地或流入下水道或河流。

第三部分 废物处理处置情况

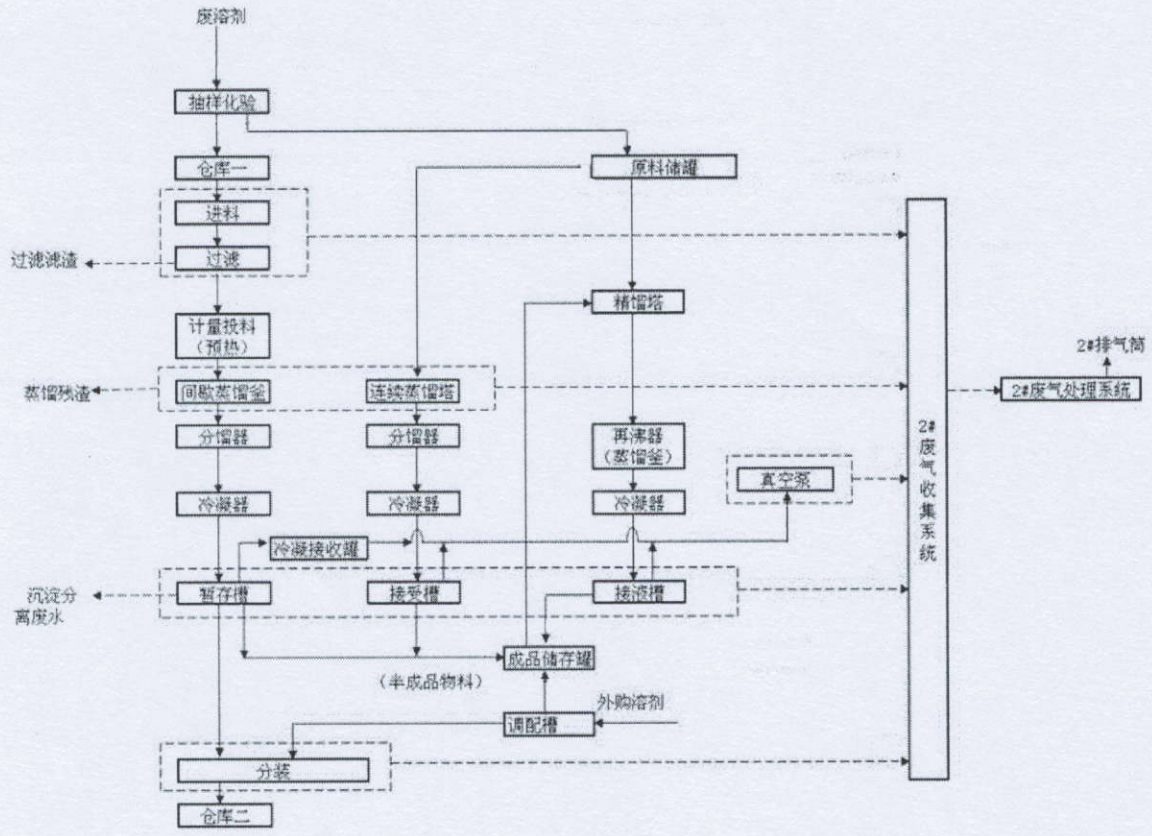
表 1 接收单位基本情况

单位名称：昆山德源环保发展有限公司	
危废经营许可证编号：JSSZ058300D029-2	有效期：2026 年 1 月 1 日至 2030 年 12 月 31 日
经营核准内容（废物名称、类别、数量）： 处置利用： ① HW06 废有机溶剂与含有机溶剂废物 24300 吨/年 ② HW12 染料、涂料废物 (264-011-12、264-012-12、264-013-12、900-250-12、900-251-12、900-252-12、900-253-12、900-254-12、900-255-12、900-256-12、900-299-12) 200 吨/年； ③ HW40 含醚废物 500 吨/年；	

表 2 与接收废物相关的处理处置情况

文字描述及工艺流程图 文字说明： a. 入厂废溶剂先每批取样送实验室检测，以确定废溶剂的成份和含量。 b. 杂质含量相对较多、每批数量少的废溶剂，由进料区泵送进入过滤装置，通过过滤去除废溶剂中部分固体颗粒杂质，再泵入 9m ³ 计量槽分类暂存并预热，根据生产计划安排设定入料重量至间歇式蒸馏釜分离。 纯度高、杂质含量少的大批量废溶剂，由密封管道直接泵送入生产车间连续式蒸馏塔、连续式精馏塔、间歇式精馏塔中，根据物料不同特点，选择不同的设备进行蒸馏分离。 c. 蒸馏釜内装有搅拌装置、自动升降温度控制装置和真空装置，蒸馏釜采用蒸汽间接加热，温度可根据废溶剂的不同沸点而调控在 50~200℃ 之间，利用各溶剂不同的沸点将该溶剂分馏出，分馏器内的残留液回流到蒸馏槽内二次蒸馏，使其经数次提炼后，达到要求纯度。 d. 按照客户回收产品的纯度和精度要求，如需要再次提纯的，由储罐区重新泵送进入精馏生产线，更精确的控制分流温度和压力，继续蒸馏分离达到客户要求的纯度和精度。 出料区设 2 座调配槽，在调配槽中存放外购高纯度化学品溶剂，用来调配溶剂达到客户要求的浓度。经抽样检测，溶剂达到客户的精度要求即为合格产品，经泵送至产品分装区或产品储罐区。
--

工艺流程图：



第四部分 上年度固体（危险）废物跨省转移情况

出厂日期	转移批次	联单编号	废物名称	类别/代码	转移量（吨）	运输单位	车号	接收单位	接收日期
首次申请									
合计									